



STELLA DORADUS

Stella**MARINE**

Le StellaMarine est un répéteur cellulaire de qualité commerciale, qui amplifie le signal cellulaire de tous les opérateurs dans les navires.



Le StellaMarine repeater est un répéteur cellulaire de qualité commerciale, qui amplifie le signal cellulaire pour tous les opérateurs dans les navires à 30 km de la côte.

Les modèles avec 4 ports d'antenne permettent une couverture de signal dans 4 zones distinctes à l'intérieur du navire. Ce répéteur puissant dispose d'un simple indicateur avec 10 LEDs pour aider avec l'installation.

Le répéteur StellaMarine amplifie tous les réseaux de l'opérateur européen pour la voix et les données haut débit.

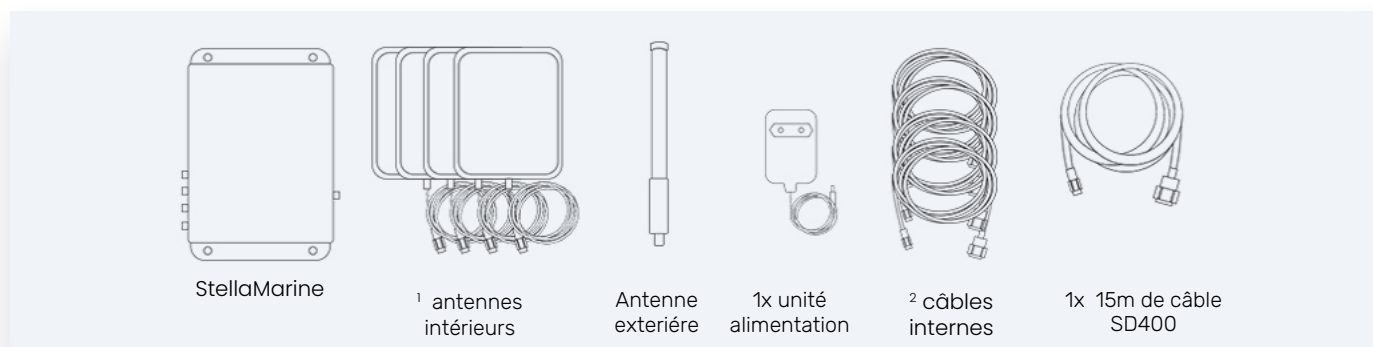


Les Avantages

- Indicateur avec 10 LED's, simple et intuitif
- 4 antennes intérieures avec la version de 4 ports - 4 zones de couverture individuelles.
- Amplifie le signal mobile à 30 km du rivage.
- Ajuste automatiquement les gains lors de l'entrée/sortie du port.
- Fonctionne avec tous les téléphones et appareils cellulaire.
- Tous les opérateurs de l'UE sont amplifiés pour 2G/3G/4G/5G
- Conforme aux normes de l'UE

Model	Bands	Ports	PSU	Weight	Dims cm
SD-RP1002-LG-O	B20, B8	1	12V, 1.5A	1kg	32X19X3.5
SD-RP1002-LG-O-4	B20, B8	4	12V, 3A	1kg	35X17X3.5
SD-RP1002-LGW-O	B20, B8, B1	1	12V, 3A	1.2kg	35X17X3.5
SD-RP1002-LGW-O-4	B20, B8, B1	4	12V, 3A	1.2kg	35X17X3.5
SD-RP1002-GDW-O	B8, B3, B1	1	72V, 3A	1.2kg	35X17X3.5
SD-RP1002-GDW-O-4	B8, B3, B1	4	12V, 3A	1.2kg	35X17X3.5
SD-RP1002-VLGDW-O	B28, B20, B8, B3, B1	1	12V, 5A	2kg	35X30X4.3
SD-RP1002-VLGDW-O-4	B28, B20, B8, B3, B1	4	12V, 5A	2kg	35X30X4.3

Dans la boîte:



¹ Votre modèle peut avoir 1 port ou 4 ports : 1 ou 4 antennes internes et 0 ou 4 câbles.

² Antennes personnalisées et longueurs de câble personnalisées sur demande.

*Bandes : Votre répéteur peut être un sous-ensemble de ces bandes. Voir les options

EU Bands	B28	B20	B8	B3	B1
Downlink	758-788	791-821	925-960	1805-1880	2110-2170
Uplink	703-733	832-862	880-915	1710-1785	1920-1980

Le Spec des Repeteurs

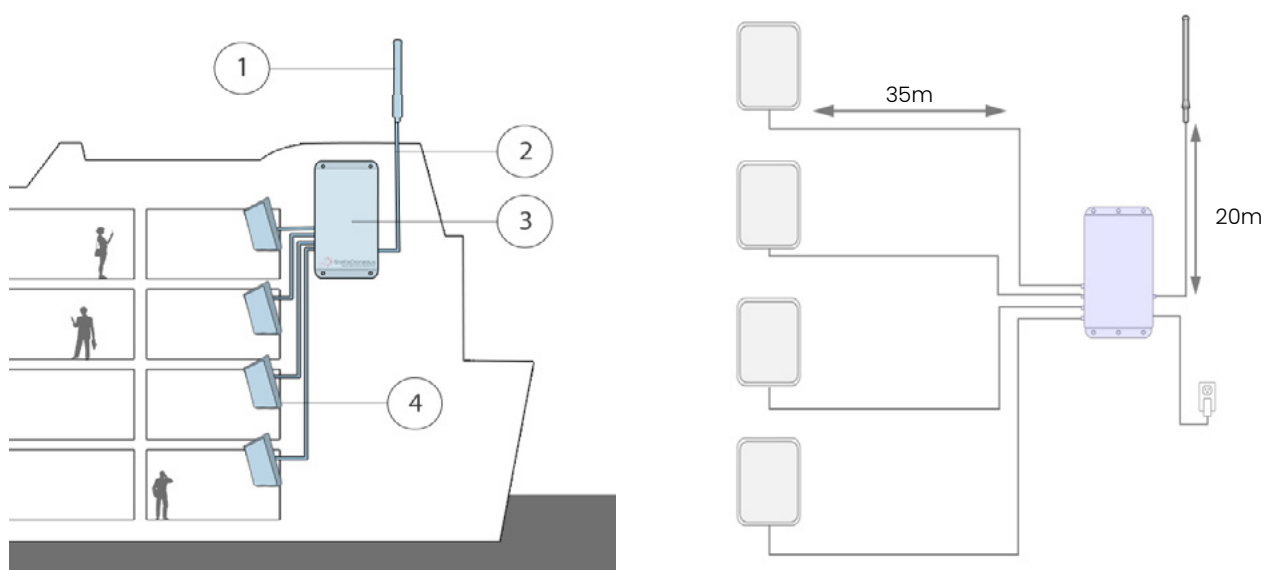
Couverture	2-5 pièces ou 5-15 pièces (modèle 4 ports)
Gain	Uplink Gp: 60dB Downlink Gp> 60dB
Oscillations Bande Passante	<4dB
Impédance E/S	50 ohm/SMA connecteur femelle
Puissance de signal maximale	Canal montant: 20dBm chanel bas: 10dBm
Plage des Températures	-30°C to +70°C
Entrée Bloc Alimentation	110 - 240V AC
Sortie Bloc Alimentation	12v DC
Contrôle d'oscillation	Automatique
Contrôle de niveau AGC	Automatique ¹
Uplink switch on	Oui ²
AGC Range	30dB
Protection contre les surtensions	SMA connecteurs DC terre. 12V DC port MOV protégé

Les Antennes	L'antenne intérieur Panneau	L'antenne extérieur OMNI
Nominal Gain	6.4dBi / 9.4dBi	5dBi
Diagramme de rayonnement 3dB	60° x 60°	38° x 35°
Band	700MHz - 2700MHz	700MHz - 2700MHz
VSWR	<1.4	<2
Ratio d'avant en arrière	> 20dB	> 20dB
Polarization	Vertical	Vertical
Puissance	50W	100W
Impédance	50-OHM	50-OHM
Connecteur	N-femelle	N-Femelle
Discrimination par polarisation orthogonale	-20dB	-20dB
Dimensions	210 x 180 x 43mm	365 X 33mm
Poids	0.68kg	0.4kg
Résistance aérodynamique	126km/hr	216km/hr
Plage des Températures	-40°C to +65°C	-40°C to +65°C

¹S'ajuste automatiquement lors de l'installation. Ensuite, il s'ajuste automatiquement aux variations saisonnières qui causent l'affaiblissement de correspondance entre la station de base et l'antenne extérieur.

²Les amplificateurs à liaison montante s'éteignent lorsque le répéteur n'est pas en cours d'utilisation, réduisant ainsi le bruit de liaison montante à presque zéro. Lorsque le répéteur est en cours d'utilisation (par exemple, un appel téléphonique), l'amplificateur de liaison montante s'active uniquement pendant la durée de l'appel et une LED bleue indique ceci.

Schéma d'installation (modèle 4 ports) :

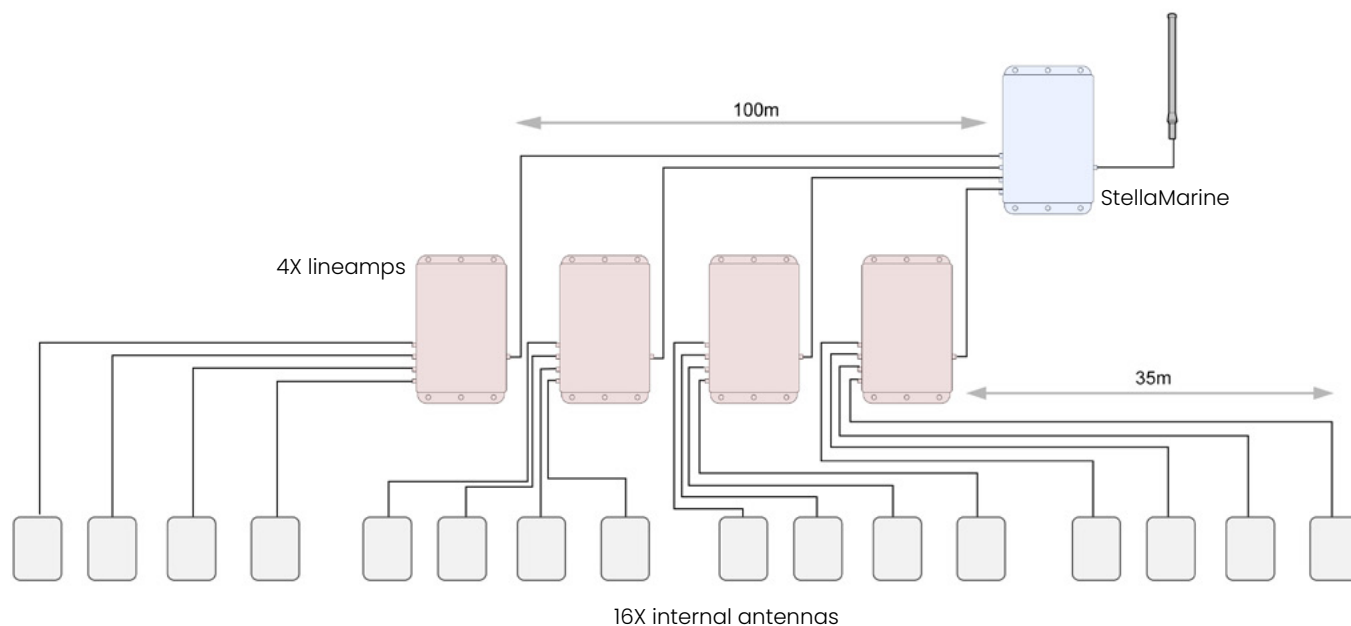


- 1.** Outdoor Omni antenna. **2.** Coaxial SD400 cable (20-30m). **3.** StellaMarine repeater. **4.** Internal Panel/Omni antennas

Système modulaire:

Pour les grands bâtiments, le système peut être étendu en ajoutant des LineAmplifiers.

Dans l'exemple ci-dessous, 4 iLineAmps sont installés après le repeater Stella Marine, permettant à un total de 16 antennes internes d'étendre le signal profondément dans le bâtiment. Ce système modulaire peut être étendu en ajoutant jusqu'à 16 LineAmps, permettant l'installation de 64x antennes dans les grands navires à plusieurs étages.



STELLA DORADUS

WWW.STELLADORADUS.COM



Stella Doradus Europe Ltd,
Coolfin, Portlaw, Co. Waterford,
X91NH59 Ireland



info@stelladoradus.com



+353 51 387145

