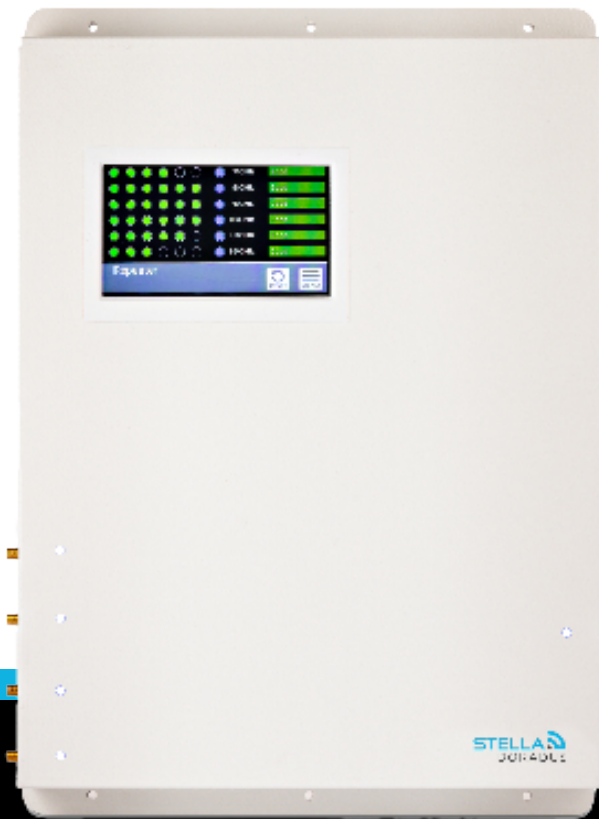


TITAN iR6



TITAN iR4



STELLA DORADUS

Titan iRepeater

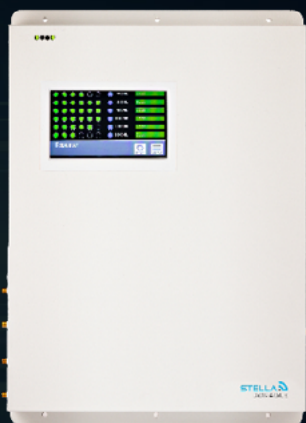


Titan iREPEATER

El iRepeater Titan es un repetidor celular de calidad profesional que amplifica la señal para todos los operadores móviles en los grandes edificios. Cuando se conecta a la plataforma en la nube de Stella, el Titan se puede administrar, monitorear y ajustar a distancia. Así como recibir mediciones en tiempo real de la potencia de la señal, la ganancia de la señal y otras métricas de control para cada banda.

Tiene 4 puertos para conectar 4 antenas interiores que aumentan la cobertura de la señal en 4 áreas separadas dentro del edificio. Esto aumenta el área de cobertura de la señal entre 5 y 15 habitaciones, según la dimensión y la forma de la habitación.

El iRepeater Titan es parte de un sistema modular que, al agregar LineAmps, puede proporcionar cobertura en edificios grandes, de varios pisos y de varias zonas.



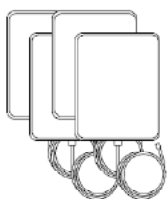
Características

- Amplifica todos los operadores - Funciona con todos los teléfonos y dispositivos móviles.
- Amplifica todas las tecnologías 5G/4G/3G/2G.
- 4 antenas interiores separadas : cobertura de 5 a 15 habitaciones.
- Pantalla táctil LCD - Experiencia de usuario mejorada.
- Control remoto y monitorización en la nube StellaControl.
- Atenuación inteligente - sin necesidad de atenuadores externos.
- Detección de interferencias - Detección precisa de oscilaciones.

Models

Model	Bands	Ports	PSU	Weight	Dims cm	SKU
Titan iR6	B28, B20, B8, B3, B1, B7	4	12V, 5A	4kg	43X30X4.8	iR6-T
Titan iR4	B28, B20, B8, B3	4	12V, 5A	2.8kg	30X30X3.6	iR4-T

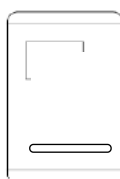
Equipo que incluye :



4x Internal antennas¹



4x cables interiores 15m SD240²



Titan iRepeater



1x cable exterior 15m SD400



1 antena exterior³

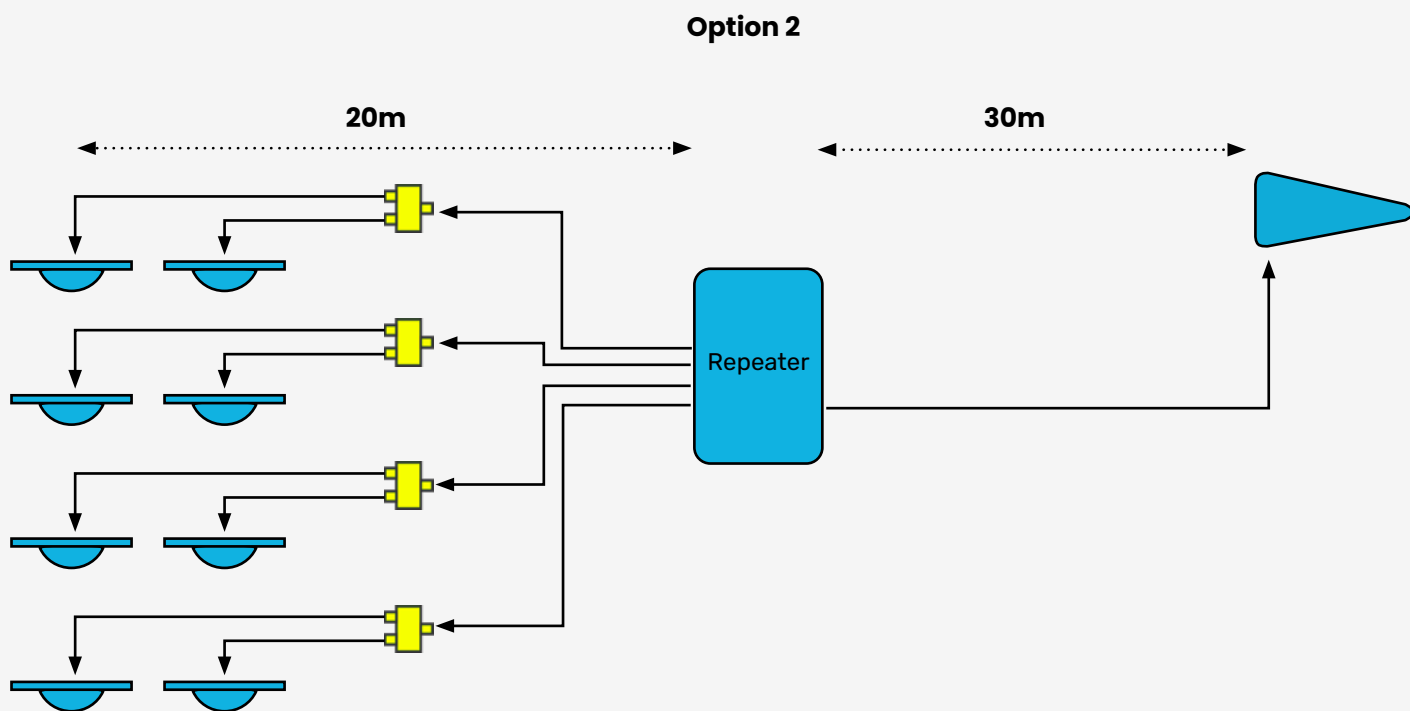
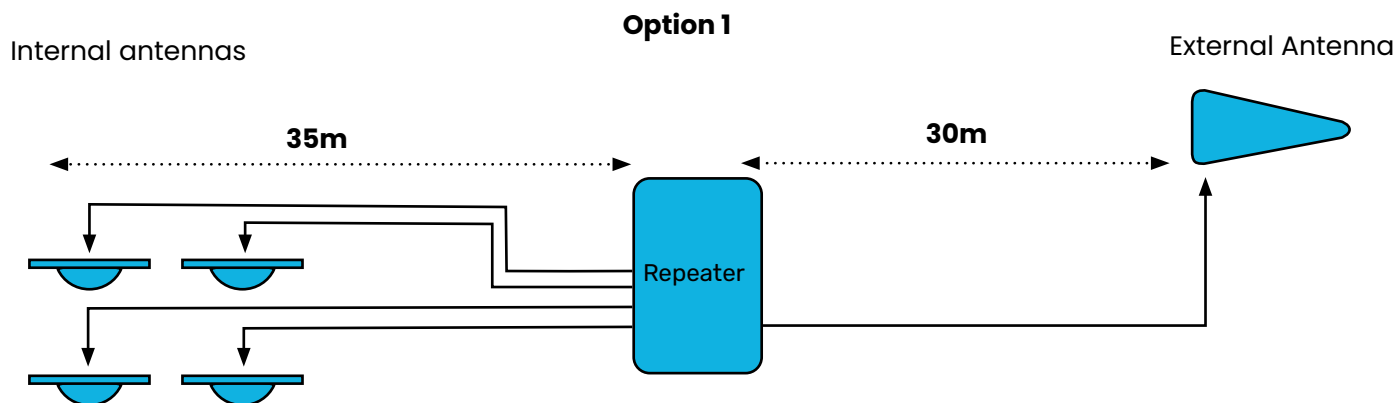
¹Opciones de montaje en pared or techo

²Antenas y longitudes de cable personalizadas suministradas.

³Antena Yagi or Laser

Un solo Titan

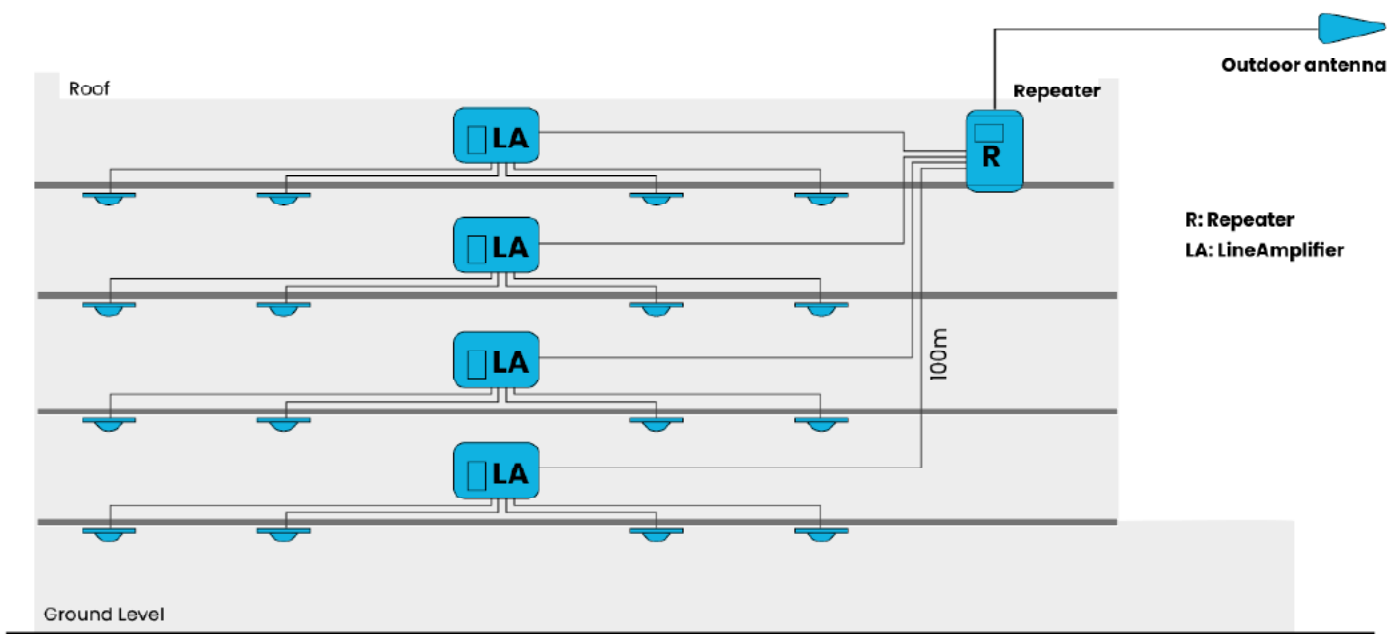
Un repetidor Titan tiene 4 puertos para 4 antenas internas. Sin embargo, al instalar divisores de 2 vías, se pueden conectar hasta 8 antenas al Titan. Estas antenas se pueden instalar hasta a 20m de distancia. Esto proporcionará cobertura en hasta 20 habitaciones.



Ampliación de la cobertura de la señal Titan con LineAmps

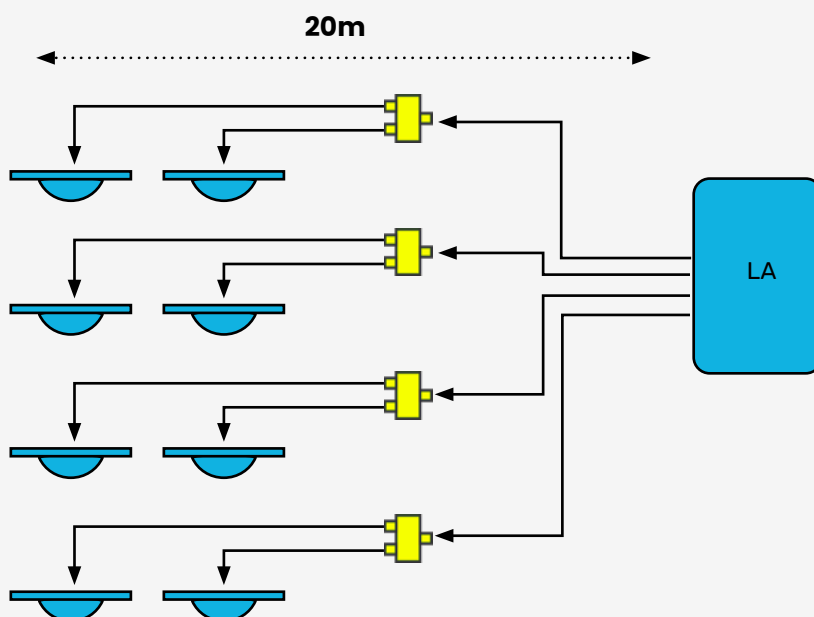
Para edificios más grandes, el sistema se puede ampliar agregando LineAmps (LA).

En el siguiente ejemplo, los LA se instalan después del Titan. Cada LA se puede instalar hasta 100 m después del Titan (200m si se utiliza cable SD900). Esto permite que la señal llegue a lo más profundo del edificio. Cada LA también tiene cuatro puertos que brindan cobertura en cuatro áreas separadas.



Usando divisores con LineAmps.

Se pueden instalar divisores de 2 vías después de cada LineAmp. Esto reduce la distancia permitida entre LineAmp y la antena interna de 35 ma 20m, pero ahora se pueden instalar 8 antenas en lugar de 4.



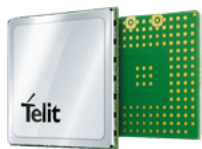
Nuevas características



Port Sense

Para probar las conexiones de los cables entre el repetidor y las antenas internas, hay 4 LED en el repetidor y los LED correspondientes en las antenas interiores.

Estos LED se encienden cuando la antena está correctamente conectada al repetidor. Esto asegura al instalador y al cliente que las antenas están emitiendo señal y que no hay fallas en los cables. También se pueden utilizar para mostrar qué antena está conectada a qué puerto del repetidor. (Esta característica requiere nuevas antenas Stella especiales)



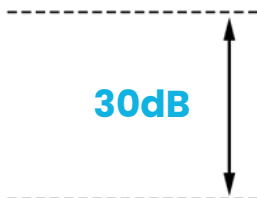
Módem celular integrado

El Titan iRepeater tiene un módem celular Telit interno integrado que se conecta automáticamente a StellaControl, nuestra plataforma de monitoreo en línea. Ya no es necesario instalar un cable Ethernet para el monitoreo remoto.



Escaneo de red

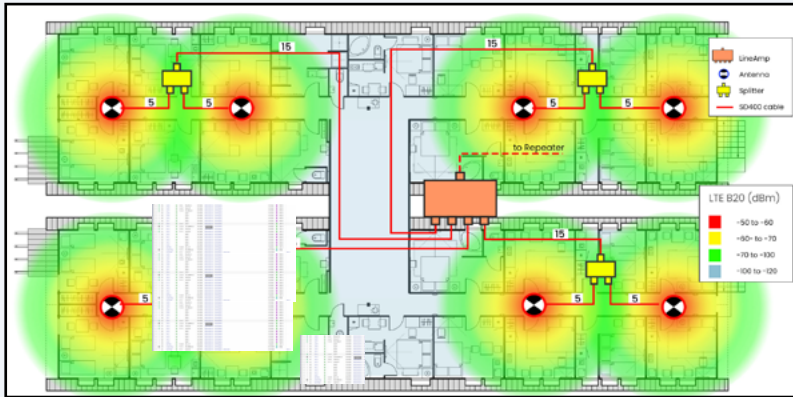
Usando el módem interno, ahora está disponible el escaneo celular remoto. Escanea la señal móvil de todos los operadores fuera del edificio. Construya un mapa de cobertura celular para el edificio. Esto es muy útil para solucionar problemas y monitorear el entorno de RF en constante cambio (solo disponible si se actualiza la firma en el futuro).



Atenuadores de alto rango dinámico

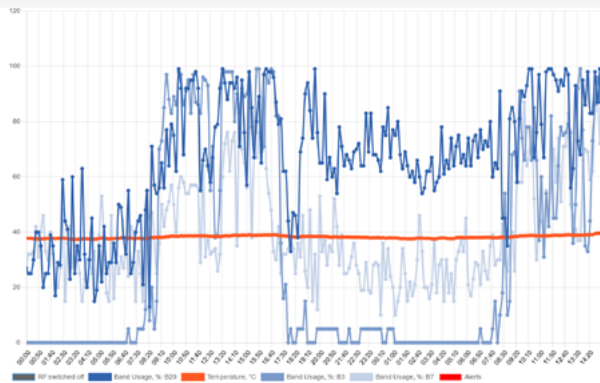
Los atenuadores HDR nos permiten realizar AGC (Control de ganancia automática) completo en software. Ya no se necesitan atenuadores físicos externos. No es necesario agregar atenuación de software. Ahora todo es automático.

Plataforma en la nube StellaControl



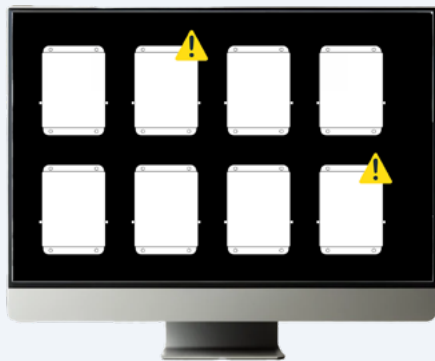
StellaPlanner

Diseñe sistemas repetidores con StellaPlanner. Cargue planos de construcción, coloque antenas en los lugares elegidos. Deje que la herramienta calcule la potencia de la señal y las pérdidas de RF en el diseño. Todos los proyectos se pueden almacenar en una cuenta personalizada en StellaControl. Deje que Stella le ayude a diseñar el sistema repetidor óptimo.



Gráficos históricos

Vea las métricas del Titan gráficas a lo largo del tiempo para comprender rápidamente el comportamiento del repetidor y realizar un seguimiento de cualquier problema potencial.



Alerts

Las alertas por correo electrónico se envían automáticamente al instalador si hay algún cambio en el sistema, por ejemplo, se desconecta un amplificador o el operador instala una nueva antena de estación base en las cercanías. Esto advierte al instalador/Stella sobre posibles problemas y debe tomar medidas correctivas.

Página de Inventario

ID	Modelo	Serial	Fecha	Estado	Operador	Red
RS 19105	7.8.9.3	RS_USA_V1	13/10/2023	OK	Stella Repeater Co	ABC Shopping
RS 19106	7.2.3.31	RS_USA_V4	13/10/2023	OK	Stella Repeater Co	ABC Shopping
RS 19107	7.1.0.10	RS_USA_V2	13/10/2023	OK	Stella Repeater Co	ABC Shopping
RS 19108	defa1f	defa1f	13/10/2023	OK	Stella Repeater Co	ABC Shopping
RS 19109	defa1f	defa1f	13/10/2023	OK	Stella Repeater Co	ABC Shopping
RS 19110	defa1f	defa1f	13/10/2023	OK	Stella Repeater Co	ABC Shopping
RS 19111	defa1f	defa1f	13/10/2023	OK	Stella Repeater Co	ABC Shopping
LS 19112	7.1.0.11	LS_V1	13/10/2023	OK	Stella Repeater Co	ABC Shopping
LS 19113	7.1.0.10	LS_USA_V3	13/10/2023	OK	Stella Repeater Co	ABC Shopping
LS 19114	7.2.3.31	LS_USA_V4	13/10/2023	OK	Stella Repeater Co	ABC Shopping
LS 19115	7.2.1.11	LS_USA_V2	13/10/2023	OK	Stella Repeater Co	ABC Shopping
RS 19116	defa1f	defa1f	13/10/2023	OK	Stella Repeater Co	ABC Shopping
RS 19117	defa1f	defa1f	13/10/2023	OK	Stella Repeater Co	ABC Shopping
RS 19118	defa1f	defa1f	13/10/2023	OK	Stella Repeater Co	ABC Shopping
RS 19119	defa1f	defa1f	13/10/2023	OK	Stella Repeater Co	ABC Shopping
RS 19120	defa1f	defa1f	13/10/2023	OK	Stella Repeater Co	ABC Shopping
RS 19121	defa1f	defa1f	13/10/2023	OK	Stella Repeater Co	ABC Shopping
RS 19122	defa1f	defa1f	13/10/2023	OK	Stella Repeater Co	ABC Shopping
RS 19123	defa1f	defa1f	13/10/2023	OK	Stella Repeater Co	ABC Shopping
RS 19124	defa1f	defa1f	13/10/2023	OK	Stella Repeater Co	ABC Shopping
RS 19125	defa1f	defa1f	13/10/2023	OK	Stella Repeater Co	ABC Shopping
RS 19126	defa1f	defa1f	13/10/2023	OK	Stella Repeater Co	ABC Shopping
RS 19127	defa1f	defa1f	13/10/2023	OK	Stella Repeater Co	ABC Shopping
RS 19128	defa1f	defa1f	13/10/2023	OK	Stella Repeater Co	ABC Shopping
RS 19129	defa1f	defa1f	13/10/2023	OK	Stella Repeater Co	ABC Shopping
RS 19130	defa1f	defa1f	13/10/2023	OK	Stella Repeater Co	ABC Shopping
RS 19131	defa1f	defa1f	13/10/2023	OK	Stella Repeater Co	ABC Shopping
RS 19132	defa1f	defa1f	13/10/2023	OK	Stella Repeater Co	ABC Shopping
RS 19133	defa1f	defa1f	13/10/2023	OK	Stella Repeater Co	ABC Shopping
RS 19134	defa1f	defa1f	13/10/2023	OK	Stella Repeater Co	ABC Shopping
RS 19135	defa1f	defa1f	13/10/2023	OK	Stella Repeater Co	ABC Shopping
RS 19136	defa1f	defa1f	13/10/2023	OK	Stella Repeater Co	ABC Shopping
RS 19137	defa1f	defa1f	13/10/2023	OK	Stella Repeater Co	ABC Shopping
RS 19138	defa1f	defa1f	13/10/2023	OK	Stella Repeater Co	ABC Shopping
RS 19139	defa1f	defa1f	13/10/2023	OK	Stella Repeater Co	ABC Shopping
RS 19140	defa1f	defa1f	13/10/2023	OK	Stella Repeater Co	ABC Shopping
RS 19141	defa1f	defa1f	13/10/2023	OK	Stella Repeater Co	ABC Shopping
RS 19142	defa1f	defa1f	13/10/2023	OK	Stella Repeater Co	ABC Shopping
RS 19143	defa1f	defa1f	13/10/2023	OK	Stella Repeater Co	ABC Shopping
RS 19144	defa1f	defa1f	13/10/2023	OK	Stella Repeater Co	ABC Shopping
RS 19145	defa1f	defa1f	13/10/2023	OK	Stella Repeater Co	ABC Shopping
RS 19146	defa1f	defa1f	13/10/2023	OK	Stella Repeater Co	ABC Shopping
RS 19147	defa1f	defa1f	13/10/2023	OK	Stella Repeater Co	ABC Shopping
RS 19148	defa1f	defa1f	13/10/2023	OK	Stella Repeater Co	ABC Shopping
RS 19149	defa1f	defa1f	13/10/2023	OK	Stella Repeater Co	ABC Shopping
RS 19150	defa1f	defa1f	13/10/2023	OK	Stella Repeater Co	ABC Shopping
RS 19151	defa1f	defa1f	13/10/2023	OK	Stella Repeater Co	ABC Shopping
RS 19152	defa1f	defa1f	13/10/2023	OK	Stella Repeater Co	ABC Shopping
RS 19153	defa1f	defa1f	13/10/2023	OK	Stella Repeater Co	ABC Shopping
RS 19154	defa1f	defa1f	13/10/2023	OK	Stella Repeater Co	ABC Shopping
RS 19155	defa1f	defa1f	13/10/2023	OK	Stella Repeater Co	ABC Shopping
RS 19156	defa1f	defa1f	13/10/2023	OK	Stella Repeater Co	ABC Shopping
RS 19157	defa1f	defa1f	13/10/2023	OK	Stella Repeater Co	ABC Shopping
RS 19158	defa1f	defa1f	13/10/2023	OK	Stella Repeater Co	ABC Shopping
RS 19159	defa1f	defa1f	13/10/2023	OK	Stella Repeater Co	ABC Shopping
RS 19160	defa1f	defa1f	13/10/2023	OK	Stella Repeater Co	ABC Shopping
RS 19161	defa1f	defa1f	13/10/2023	OK	Stella Repeater Co	ABC Shopping
RS 19162	defa1f	defa1f	13/10/2023	OK	Stella Repeater Co	ABC Shopping
RS 19163	defa1f	defa1f	13/10/2023	OK	Stella Repeater Co	ABC Shopping
RS 19164	defa1f	defa1f	13/10/2023	OK	Stella Repeater Co	ABC Shopping
RS 19165	defa1f	defa1f	13/10/2023	OK	Stella Repeater Co	ABC Shopping
RS 19166	defa1f	defa1f	13/10/2023	OK	Stella Repeater Co	ABC Shopping
RS 19167	defa1f	defa1f	13/10/2023	OK	Stella Repeater Co	ABC Shopping
RS 19168	defa1f	defa1f	13/10/2023	OK	Stella Repeater Co	ABC Shopping
RS 19169	defa1f	defa1f	13/10/2023	OK	Stella Repeater Co	ABC Shopping
RS 19170	defa1f	defa1f	13/10/2023	OK	Stella Repeater Co	ABC Shopping
RS 19171	defa1f	defa1f	13/10/2023	OK	Stella Repeater Co	ABC Shopping
RS 19172	defa1f	defa1f	13/10/2023	OK	Stella Repeater Co	ABC Shopping
RS 19173	defa1f	defa1f	13/10/2023	OK	Stella Repeater Co	ABC Shopping
RS 19174	defa1f	defa1f	13/10/2023	OK	Stella Repeater Co	ABC Shopping
RS 19175	defa1f	defa1f	13/10/2023	OK	Stella Repeater Co	ABC Shopping
RS 19176	defa1f	defa1f	13/10/2023	OK	Stella Repeater Co	ABC Shopping
RS 19177	defa1f	defa1f	13/10/2023	OK	Stella Repeater Co	ABC Shopping
RS 19178	defa1f	defa1f	13/10/2023	OK	Stella Repeater Co	ABC Shopping
RS 19179	defa1f	defa1f	13/10/2023	OK	Stella Repeater Co	ABC Shopping
RS 19180	defa1f	defa1f	13/10/2023	OK	Stella Repeater Co	ABC Shopping
RS 19181	defa1f	defa1f	13/10/2023	OK	Stella Repeater Co	ABC Shopping
RS 19182	defa1f	defa1f	13/10/2023	OK	Stella Repeater Co	ABC Shopping
RS 19183	defa1f	defa1f	13/10/2023	OK	Stella Repeater Co	ABC Shopping
RS 19184	defa1f	defa1f	13/10/2023	OK	Stella Repeater Co	ABC Shopping
RS 19185	defa1f	defa1f	13/10/2023	OK	Stella Repeater Co	ABC Shopping
RS 19186	defa1f	defa1f	13/10/2023	OK	Stella Repeater Co	ABC Shopping
RS 19187	defa1f	defa1f	13/10/2023	OK	Stella Repeater Co	ABC Shopping
RS 19188	defa1f	defa1f	13/10/2023	OK	Stella Repeater Co	ABC Shopping
RS 19189	defa1f	defa1f	13/10/2023	OK	Stella Repeater Co	ABC Shopping
RS 19190	defa1f	defa1f	13/10/2023	OK	Stella Repeater Co	ABC Shopping
RS 19191	defa1f	defa1f	13/10/2023	OK	Stella Repeater Co	ABC Shopping
RS 19192	defa1f	defa1f	13/10/2023	OK	Stella Repeater Co	ABC Shopping
RS 19193	defa1f	defa1f	13/10/2023	OK	Stella Repeater Co	ABC Shopping
RS 19194	defa1f	defa1f	13/10/2023	OK	Stella Repeater Co	ABC Shopping
RS 19195	defa1f	defa1f	13/10/2023	OK	Stella Repeater Co	ABC Shopping
RS 19196	defa1f	defa1f	13/10/2023	OK	Stella Repeater Co	ABC Shopping
RS 19197	defa1f	defa1f	13/10/2023	OK	Stella Repeater Co	ABC Shopping
RS 19198	defa1f	defa1f	13/10/2023	OK	Stella Repeater Co	ABC Shopping
RS 19199	defa1f	defa1f	13/10/2023	OK	Stella Repeater Co	ABC Shopping
RS 19200	defa1f	defa1f	13/10/2023	OK	Stella Repeater Co	ABC Shopping

El Portal StellaControl es una plataforma basada en web que proporciona a los instaladores y usuarios autorizados monitoreo, gestión y control remotos de las instalaciones de iRepeater. Al iniciar sesión en la plataforma desde una computadora o dispositivo móvil, los usuarios pueden organizar todas sus implementaciones, poner en funcionamiento nuevos sistemas iRepeater, ver el rendimiento del sistema en tiempo real, ajustar las políticas de alarma y la configuración de notificaciones, actualizar el software y mucho más.

EU Bands	B28	B20	B8	B3	B1	B7
Downlink	758-788	791-821	925-960	1805-1880	2110-2170	2620-2690
Uplink	703-733	832-862	880-915	1710-1785	1920-1980	2500-2570

Amplifier Specification

Coverage	up to 15 rooms with one Titan. (200 + rooms when LineAmps are deployed)	
Gain	Uplink Gp: 65dB	Downlink Gp> 65dB
Pass band ripple	<4dB	
I/O impedance	50 ohm/SMA female connector	
Max up/down signal strength	20dBm / 10dBm	
Ambient Temperature	-30°C to +70°C	
Power supply input	110 - 240V AC	
Power supply output	12v DC	
Oscillation Control	Automatic	
AGC Level Control:	Automatic ¹	
Uplink Switch On	Yes ²	
AGC Range	0 to 30dB	
Surge protection	SMA connectors DC grounded, 12V DC port MOV protected	
Port Sense	Yes	
Embedded modem	Yes	

Antennas	Indoor Panel	Outdoor Yagi
Nominal Gain	6.4dBi / 9.4dBi	10dBi
3dB beam Pattern	60° x 60°	60° x 50°
Bandwidth	700MHz - 2700MHz	700MHz - 2700MHz
VSWR	<1.4	<1.5
Front to Back Ratio	> 20dB	> 20dB
Polarization	Vertical	Vertical
Power Rating	50W	50W
Impedance	50-OHM	50-OHM
Termination	N-Female	N-Female
Cross Pol. Discrimination	-20dB	-20dB
Dimensions	210 x 180 x 43mm	442 x 205 x 62mm
Weight	0.68kg	1.2kg
Wind velocity	126km/hr	140km/hr
Working temperature	-40°C to +65°C	-40°C to +65°C

¹Se ajusta automáticamente durante la instalación. A partir de entonces, se ajustará automáticamente por las variaciones estacionales causadas por la pérdida de trayecto entre la estación base y la antena exterior.

²La amplificación del canal ascendente se desconecta cuando no se está utilizando el repetidor, eliminándose así la práctica totalidad del ruido en el canal ascendente. Cuando el repetidor está en uso (p.ej. se está haciendo una llamada), se conecta la amplificación del canal ascendente solo durante el tiempo que dura la llamada/transmisión de datos.



info@stelladoradus.com
+353 51 387145



Stella Doradus Europe Ltd,
Coolfin, Portlaw, Co. Waterford,
X91NH59 Ireland



WhatsApp Help Line
00 353 85 854 1516