



STELLA DORADUS

StellaOffice REPEATER

StellaOffice es un repetidor celular de calidad comercial que proporciona cobertura de señal móvil en grandes edificios.



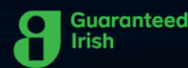
StellaOffice es un repetidor celular de calidad comercial que brinda cobertura móvil en edificios grandes, lo que permite llamadas de voz claras en la oficina, además de admitir las velocidades de Internet más rápidas: 5G/4G/3G/2G.

Este potente repetidor dispone de 4 puertos para conectar 4 antenas interiores, que aumentan la cobertura entre 5 y 15 habitaciones interiores, dependiendo del tamaño y forma de la habitación.

Varias combinaciones de frecuencia están disponibles, consulte a continuación.

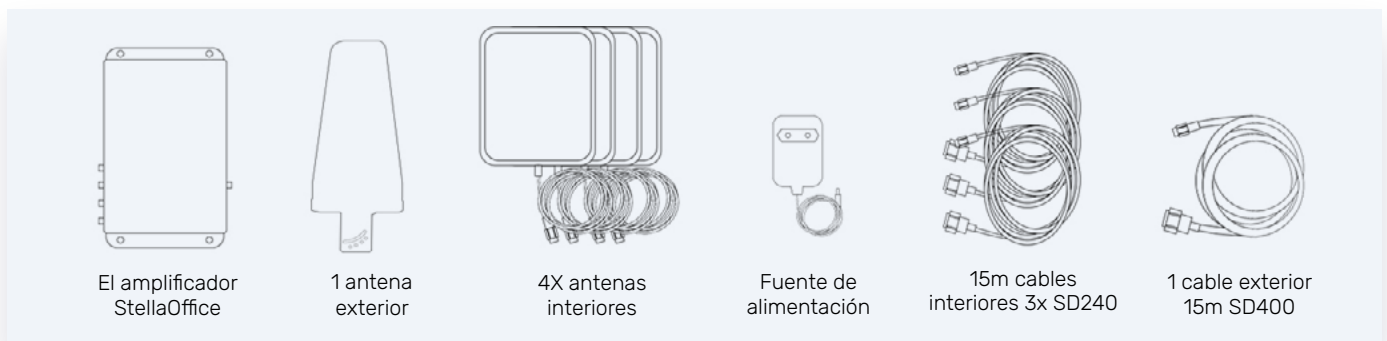
Características

- Cobertura: 5-15 habitaciones
- Compatible con todas las operadoras móviles
- Voz y datos
- Sencillo e intuitivo indicador LED de señal
- Todo está incluido para una instalación completa.
- Cumple con las especificaciones europeas R.E.D.



| Product code | Frequencies (MHz) | Weight | Dims | PSU | Ports |
|--------------|-----------------------|--------|-------------|--------|-------|
| R2-O | 800/900 | 2kg | 25X17X3.5cm | 12V,3A | 4 |
| R3-O | 800/900/1800 | 3kg | 35X17X3.5cm | 12V,3A | 4 |
| R5-O | 700/800/900/1800/2100 | 4kg | 35X30X4.3cm | 12V,5A | 4 |

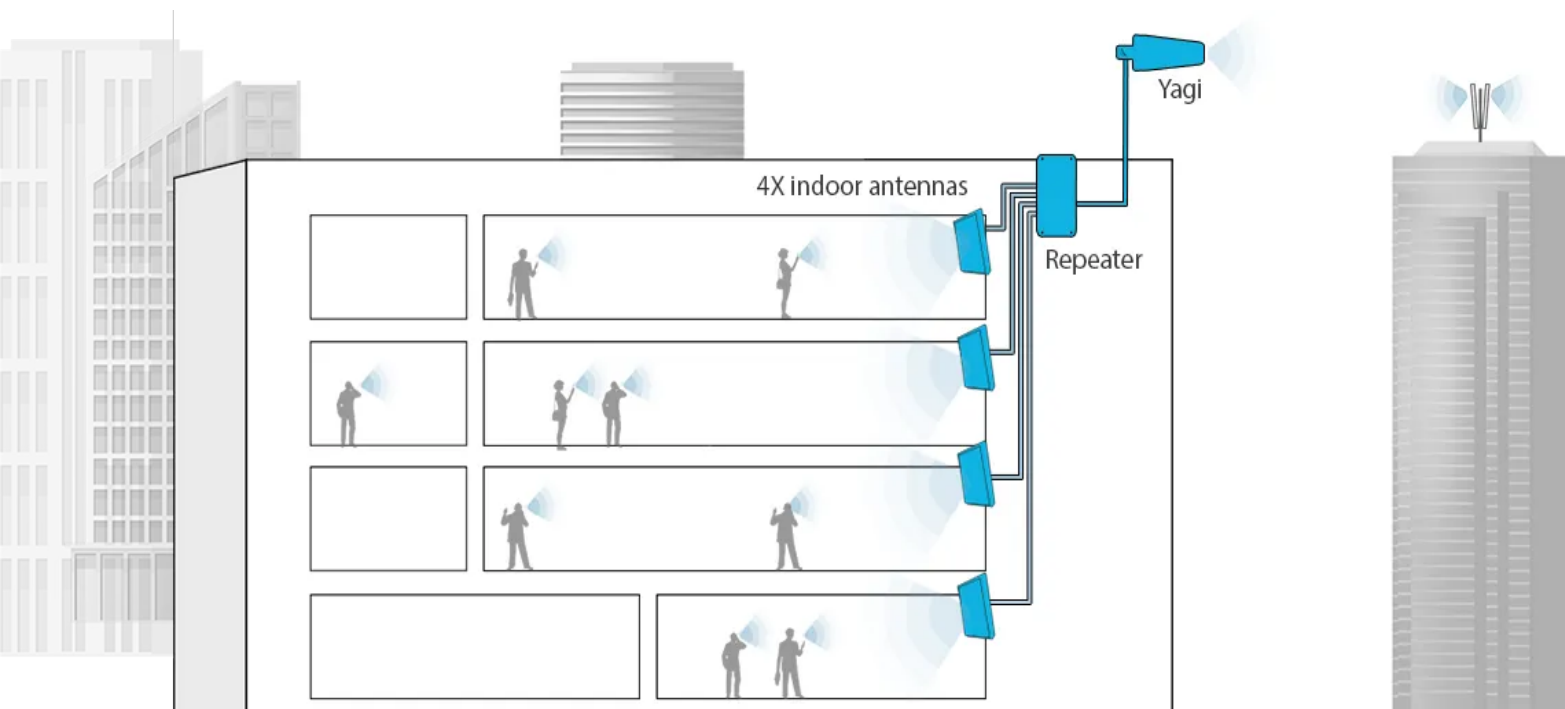
Dentro de la caja:



No utilices repetidores StellaDoradus con equipos que no sean StellaDoradus.

Los repetidores StellaDoradus funcionan con total silencio dentro de la red de la operadora. Si mezclas nuestros equipos con otros de otras marcas, anularás nuestro sistema de control y podrías llegar a causar problemas en la red de la operadora. Además, si lo haces, anularás la garantía.

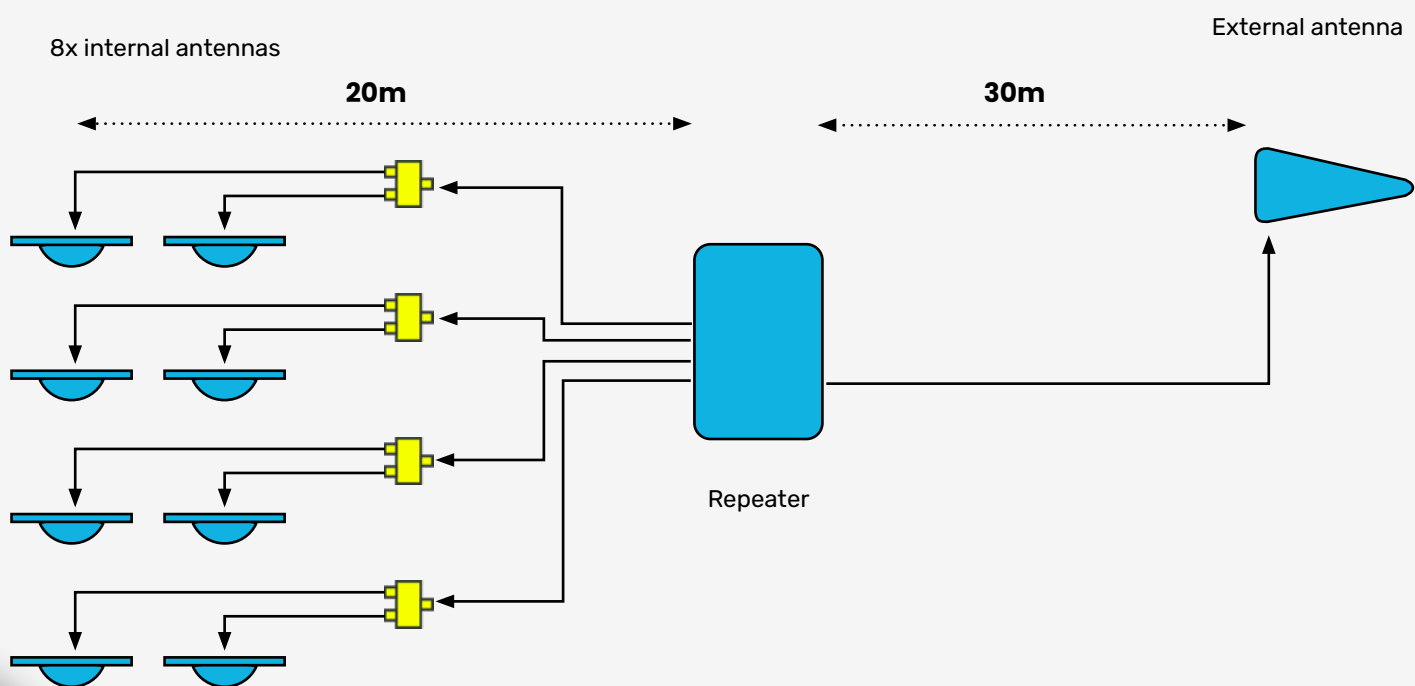
Cómo funciona



Una antena externa instalada en el tejado del edificio recibe la señal de todos los operadores de telefonía móvil.

Esta señal pasa dentro del edificio al repetidor que amplifica la señal y la pasa a todas las áreas deseadas de la oficina a través de múltiples antenas interiores.

Sample installation



*Consulte los modelos anteriores para conocer sus frecuencias

| Bands | B28 | B20 | B8 | B3 | B1 |
|--------------------|---------|---------|---------|-----------|-----------|
| Frequency Downlink | 758-788 | 791-821 | 925-960 | 1805-1880 | 2110-2170 |
| Frequency Uplink | 703-733 | 832-862 | 880-915 | 1710-1785 | 1920-1980 |

Specificaciones Amplificador

| | |
|--------------------------------------|--|
| Cobertura | 5-15 Habitaciones |
| Gp de conexión:subida/bajada | Uplink Gp: 60dB Downlink Gp> 60dB |
| Onda del ancho de banda | <4dB |
| Impedancia I/O | 50 ohm/SMA female connector |
| Fuerza máx de seña | 20dBm / 10dBm |
| Temperatura ambiente | -30°C to +70°C |
| Entrada de la fuente de alimentación | 110 - 240V AC |
| Salida de la fuente de alimentación | 12V DC |
| Control de oscilación | automático |
| Control de nivel | automático ¹ |
| Uplink Switch On | Si* ² |
| AGC Range | 30dB |
| Protección contra sobretensiones | SMA conectores DC eléctricamente a tierra. 12V DC port MOV protegido |

| Specificaciones antena | Antena interior Panel | Antena exterior Yagi |
|-----------------------------------|-----------------------|----------------------|
| Ganancia nominal | 6.4dBi / 9.4dBi | 10dBi |
| Diagrama de radiación 3 dB | 60° x 60° | 60° x 50° |
| Ancho de banda | 700MHz - 2700MHz | 700MHz - 2700MHz |
| VSWR | <1.4 | <1.5 |
| Relación anterior-posterior | > 20dB | > 20dB |
| Polarización | Vertical | Vertical |
| Potencia de salida | 50W | 50W |
| Impedancia | 50-OHM | 50-OHM |
| Terminación | SMA male / N-female | N-Female |
| Discriminación de la pol. cruzada | -20dB | -20dB |
| Dimensiones | 210 x 180 x 43mm | 442 x 205 x 62mm |
| Peso | 0.68kg | 1.2kg |
| Resistencia aerodinámica | 126km/hr | 140km/hr |

¹Se ajusta automáticamente durante la instalación. A partir de entonces, se ajustará automáticamente por las variaciones estacionales causadas por la pérdida de trayecto entre la estación base y la antena exterior.

** La amplificación del canal ascendente se desconecta cuando no se está utilizando el repetidor, eliminándose así la práctica totalidad del ruido en el canal ascendente. Cuando el repetidor está en uso (p.ej. se está haciendo una llamada), se conecta la amplificación del canal ascendente solo durante el tiempo que dura la llamada. Esto se señala con el LED azul, que se ilumina durante este intervalo.

STELLA DORADUS

WWW.STELLADORADUS.ES



Stella Doradus Europe Ltd,
Coolfin, Portlaoigh, Co. Waterford,
X91NH59 Ireland



info@stelladoradus.com



+353 51 387145

